

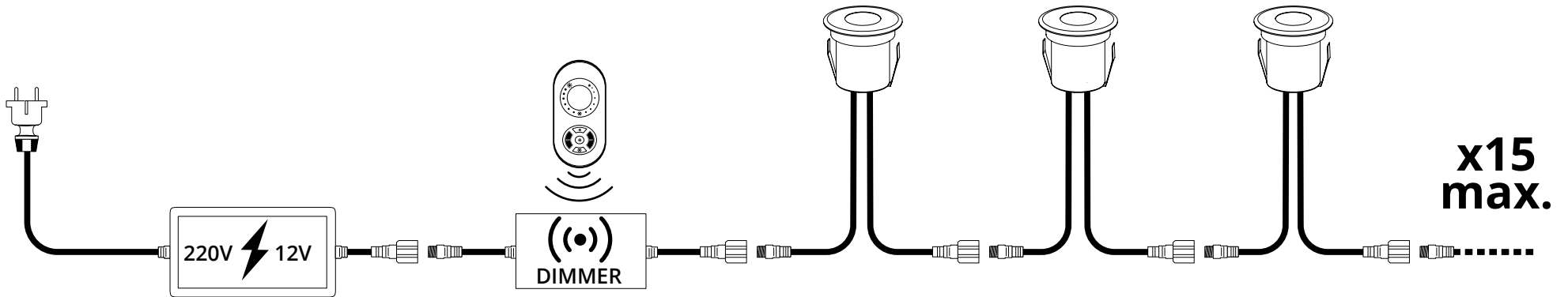
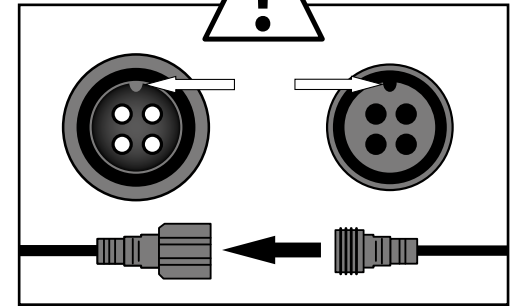
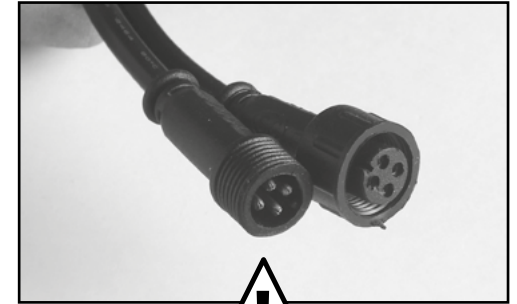
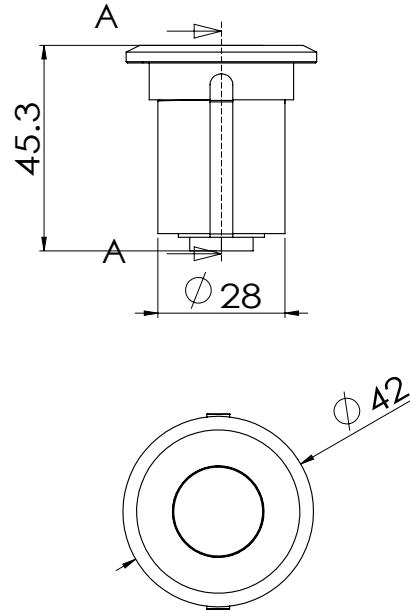
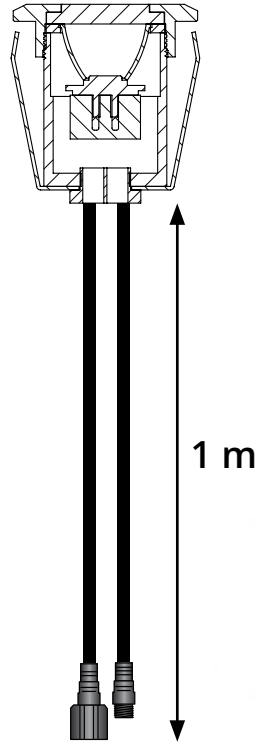
KOS RGB

Watt

1 W

EAN

3700421811472



OWLIA[®]
LIGHTS

1

RoHS

2



3



4



5



6



7



8



9



10



11



12



13



FR

Consigne de sécurité et d'installation

Lisez attentivement la notice et les consignes de sécurité générales. Pour chaque produit lisez attentivement la fiche technique d'installation au dos du paquet. Conservez ce document pour des besoins ultérieurs.

Sécurité

La somme des puissances de chaque spot d'une installation ne doit en aucun cas dépasser la puissance maximale indiquée sur le transformateur. En cas de dépassement, le transformateur pourrait subir de dégâts irréparables. Ne jamais ouvrir le transformateur.

Installation

Seul le transformateur fourni est apte à être branché aux spots. Connectez vos spots avant de brancher ce transformateur sur le secteur (230 Volts 50Hz). Le transformateur peut être branché à l'intérieur comme à l'extérieur (IP67). Nettoyer la surface de vos spots à l'eau, éventuellement savonneuse (pas de détergeant), en frottant avec un chiffon doux.

Explication des pictogrammes figurant sur les produits OWLIA :

- RoHS (Restriction of Hazardous Substances) est une directive européenne 2002/95/CE qui vise à limiter l'utilisation de six substances dangereuses dans la fabrication et le traitement d'équipements électriques et électroniques.
- Matériel de classe III
Matériels conçus pour être alimentés sous une tension non supérieure à 50 Volts en courant alternatif ou 120 Volts en courant continu. Ces matériels sont admis seulement dans des circuits de Très Basse Tension de Sécurité.
- Produit pouvant être installé sur des matériaux présentant un degré d'inflammabilité normal. Si ce symbole ne figure pas sur le produit, la surface de fixation doit supporter des températures de 90°C au moins.
- Ce produit peut être utilisé sous l'eau en immersion temporaire. Il est étanche à la poussière.
- Dispositif dans lequel la protection contre les chocs électriques ne repose pas uniquement sur l'isolation de base, mais sur une double isolation. Produit isolé pour ne pas être raccordé à une prise de terre.
- Marque pour un équipement indépendant. L'équipement ne doit pas être monté à l'intérieur du luminaire.
- Transformateur d'isolement protégé par court-circuit.
- La température indiquée est la température maximale de la surface de l'appareil en cas de défaut.
- L'appareil convient pour une installation sur des meubles fabriqués avec des matériaux aux propriétés d'inflammabilité inconnues.
- Ne pas jeter les équipements électriques usagés dans une poubelle domestique. Remettez les dans une entreprise de recyclage.
- Produits destinés à un usage extérieur.
- Raccorder les câbles des spots entre eux, puis à l'alimentation. Serrez les bagues d'étanchéité. Branchez le transformateur sur le secteur 230 Volts 50Hz.
- Garantie 3 ans (source lumineuse exclues).

EN

Safety and installation instructions

Please read the instructions for use and general safety carefully. Carefully read the technical installation instructions on the back of each product package. Save this document for future reference.

Safety

The total capacity for each spot light in an installation must in no manner exceed the maximum power indicated on the transformer. In the event the limit is exceeded, the transformer may be subject to irreparable damage. Never open the transformer.

Installation

Only the supplied transformer is appropriate for connection to the spot lights. Connect the spot lights before plugging the transformer in to the mains (230 volts 50Hz). The transformer may be used indoors as well as outdoors (IP67). Clean the spot light surfaces with water, soapy is possible but no detergents, and wipe with a soft cloth.

Explication of icons present on OWLIA products.

- (Restriction of Hazardous Substances) is European directive 2002/95/CE whose aim is to limit the use of six dangerous substances in the manufacture and treatment of electric and electronic equipment.
- Equipment designed to be supplied with voltage of less than 50 volts in alternating current or 120 volts in constant current. This equipment is only acceptable in Safety Extra Low Voltage circuits.
- Products may be installed on materials with normal degrees of flammability. If this symbol does not appear on the product, the mounting surface must withstand temperatures of at least 90°C.
- This product may be used for temporary submersion in water. Dustproof
- System where protection against electric shock is based not only on basic insulation but on a double insulation. Isolated product which is not to be connected to a grounded socket.
- Marking for independent equipment. Equipment must not be installed inside the light.
- Isolating transformer with short-circuit protection.
- The indicated temperature is the device's maximum surface temperature in the event of a problem.
- Device suitable for installation in furniture manufactured with material having unknown flammability properties.
- Do not throw used electric equipment in a household trashcan. Take to a recycling center.
- Product intended for outdoor use.
- Interconnect the spotlight cables first and then the power source. Tighten the ring seal. Plug the transformer into a 230 volts 50Hz mains.
- 3-year guarantee (excluding light source).

DE

Sicherheits- und Installationshinweise

Bitte die Gebrauchsanweisung und die allgemeinen Sicherheitshinweise aufmerksam lesen. Lesen Sie bei jedem Produkt aufmerksam das technische Datenblatt für die Installation, das Sie auf der Verpackungsrückseite finden. Bewahren Sie dieses Dokument zum späteren Nachschlagen auf.

Sicherheit

Die Summe der Leistungen der einzelnen Spots darf keinesfalls die auf dem Transformator angegebene maximale Leistung überschreiten. Im Falle einer Überschreitung kann es zu irreparablen Schäden am Transformator kommen. Niemals den Transformator öffnen.

Installation

Nur der mitgelieferte Transformator eignet sich zum Anschluss an die Spots. Schließen Sie Ihre Spots an, bevor Sie diesen Transformator an das Stromnetz anschließen (230 Volt 50 Hz). Der Transformator kann im Innen- und Außenbereich verwendet werden (IP 67). Die Oberfläche der Spots kann durch leichtes Abreiben mit einem weichen Tuch und Wasser, ggf. mit etwas Seife (kein Putzmittel) gereinigt werden

Erklärung der Piktogramme auf den OWLIA-Produkten

- (Restriction of Hazardous Substances) ist die RoHS-Richtlinie 2002/95/EU und dient der Beschränkung der Verwendung von sechs gefährlichen Stoffen bei der Herstellung und dem Inverkehrbringen von Elektrogeräten und elektronischen Bauelementen.
- Das Material wurde für eine Spannung unter 50 Volt (Wechselstrom) bzw. 120 Volt (Gleichstrom) entwickelt. Dieses Material ist nur für Stromkreise mit sehr niedriger Sicherheitsspannung zulässig.
- Das Produkt kann auf Materialien mit normaler Entflammbarkeit installiert werden. Wenn dieses Symbol nicht auf dem Produkt angegeben ist, muss die Befestigungsfäche mindestens bis 90°C beständig sein.
- Dieses Produkt kann zeitweilig unter Wasser getaucht werden. Es ist staubfest.
- Vorrichtung, bei der der Schutz vor Stromschlägen nicht ausschließlich auf der Grundisolierung, sondern auf einer doppelten Isolierung basiert. Isoliertes Produkt, sollte nicht an eine Erdleitung angeschlossen werden.
- Marke für unabhängige Ausstattung. Die Ausstattung darf nicht im Innenbereich der Lampe montiert werden.
- Gegen Kurzschluss geschützter Isoliertransformator.
- Die angegebene Temperatur ist die Höchsttemperatur an der Oberfläche des Geräts im Falle eines Defekts.
- Das Gerät eignet sich für eine Installation auf Möbeln aus Materialien mit unbekanntem Entflammbarkeitseigenschaften.
- Gebrauchte Elektrogeräte nicht im Hausmüll entsorgen. Bitte zu einer Recycling-Sammelstelle bringen.
- Für den Außenbereich geeignete Produkte.
- Schließen Sie die Kabel der Spots zunächst aneinander und dann an der Stromversorgung an. Ziehen Sie die Dichtringe fest. Schließen Sie den Transformator am Stromnetz an (230 Volt, 50 Hz).
- 3 Jahre Garantie (Lichtquelle ausgeschlossen).

NL

Veiligheidsvoorschriften en instructies voor de installatie

Lees de gebruiksaanwijzing en algemene veiligheidsvoorschriften zeer aandachtig door. Lees voor elk product aandachtig de technische installatiefiche op de keerzijde van de verpakking.

Bewaar dit document zodat u het later opnieuw kunt raadplegen.

Veiligheid

Het totale vermogen van alle spots van een installatie mag in geen enkel geval meer bedragen dan het maximumvermogen dat op de transformator vermeld staat. Indien u deze waarde overschrijft, kan de transformator onherstelbare schade oplopen. Open de transformator nooit.

Installatie

Alleen de meegeleverde transformator is geschikt om aan de spots aangesloten te worden. Sluit uw spots aan vooraleer u de transformator op het elektriciteitsnet aansluit (230 V 50 Hz). De transformator mag binnen én buiten worden aangesloten (IP67). Wrijf het oppervlak van uw spots met water, eventueel met zeepwater (geen detergent), en een zachte doek schoon.

Uitleg bij de pictogrammen die op OWLIA-producten staan

- (Restriction of Hazardous Substances) is een Europese richtlijn 2002/95/EG die het gebruik van zes gevaarlijke stoffen bij de vervaardiging en verwerking van elektrische en elektronische apparatuur beperkt.
- Material dat zo werd ontworpen dat het alleen gebruikt mag worden met een spanning van niet meer dan 50 volt wisselstroom of 120 volt gelijkstroom. Dit materiaal is alleen toegestaan voor circuits met een zeer lage veiligheids spanning.
- Product dat geïnstalleerd mag worden op materialen met een normale graad van ontvlambaarheid. Indien dit symbool niet op het product staat, moet het bevestigingsoppervlak een temperatuur aankunnen van ten minste 90°C.
- Dit product mag tijdelijk in water ondergedompeld worden. Het is stofdicht.
- Voorziening waarbij de bescherming tegen elektrische schokken niet louter bestaat uit een basisisolatie, maar uit een dubbele isolatie. Product dat werd geïsoleerd en daardoor geen aardverbinding nodig heeft.
- Merk voor een onafhankelijke uitrusting. De uitrusting hoeft niet binnen in de verlichting gemonteerd te worden.
- Scheidingstransformator beschermd door kortsluiting.
- De aangegeven temperatuur is de maximumtemperatuur die het oppervlak van het toestel in geval van een fout mag bereiken.
- Het toestel is geschikt om geïnstalleerd te worden op meubelen vervaardigd van materialen waarvan de ontvlambaarheidseigenschappen ongekend zijn.
- Gooi geen versleten elektrische uitrusting weg in een huishoudelijke vuilnisbak. Breng ze naar een erkende recyclageonderneming.
- Producten bestemd voor gebruik buiten.
- Sluit de kabels van de spots aan op elkaar en vervolgens op het elektriciteitsnet. Draai de afdichtingsringen vast. Sluit de transformator aan op het elektriciteitsnet van 230 volt 50 Hz.
- Drie jaar garantie (lichtbron uitgesloten).

ES

Instrucciones de seguridad y de instalación

Lea detenidamente las instrucciones de seguridad generales. Para cada producto, lea detenidamente la ficha técnica de instalación en la parte posterior del paquete. Conserve este documento para futuras consultas.

Seguridad

La suma de potencias de cada uno de los focos de una instalación no debe en ningún caso superar la potencia máxima indicada en el transformador. En caso de superarse, el transformador podría sufrir daños irreparables. No abra nunca el transformador.

Instalación

Solo el transformador que viene incluido es apto para conectarse a los focos. Conecte los focos antes de enchufar este transformador a la red (230 V, 50 Hz). El transformador puede conectarse tanto en interiores como en exteriores (IP67). Limpie la superficie de los focos con agua y, si procede, con jabón (no detergente), frotando con un paño suave.

Explicación de los pictogramas que figuran en los productos OWLIA

- (Restriction of Hazardous Substances) es la directiva europea 2002/95/CE que pretende limitar el uso de seis sustancias peligrosas en la fabricación y el tratamiento de equipos eléctricos y electrónicos.
- Materiales diseñados para alimentarse con una tensión no superior a los 50 voltios en corriente alterna o 120 voltios en corriente continua. Estos materiales se admiten solamente en circuitos de Muy Baja Tensión de Seguridad.
- Producto que puede instalarse en materiales con un grado de inflamabilidad normal. Si este símbolo no figura en el producto, la superficie de fijación debe soportar temperaturas de 90°C como mínimo.
- Este producto puede utilizarse bajo el agua en inmersión temporal. Es estanco al polvo.
- Dispositivo en el que la protección contra las descargas eléctricas no se basa únicamente en el aislamiento básico, sino en un doble aislamiento. Producto aislado para no conectarse a una toma de tierra.
- Marca para un equipo independiente. El equipo no debe montarse en el interior de la lámpara.
- Transformador de aislamiento protegido por cortocircuito.
- La temperatura indicada es la temperatura máxima de la superficie del aparato en caso de fallo.
- El aparato es apto para instalarse en muebles fabricados con materiales cuyas propiedades de inflamabilidad son desconocidas.
- No tire los equipos eléctricos usados junto con los residuos domésticos. Llévelos a una empresa especializada en el reciclaje.
- Productos para uso en exteriores.
- Conecte los cables de los focos entre sí y, a continuación, al suministro eléctrico. Apriete los anillos de estanqueidad. Conecte el transformador a la red eléctrica de 230 V, 50 Hz.
- Garantía de 3 años (fuente luminosa excluida).

